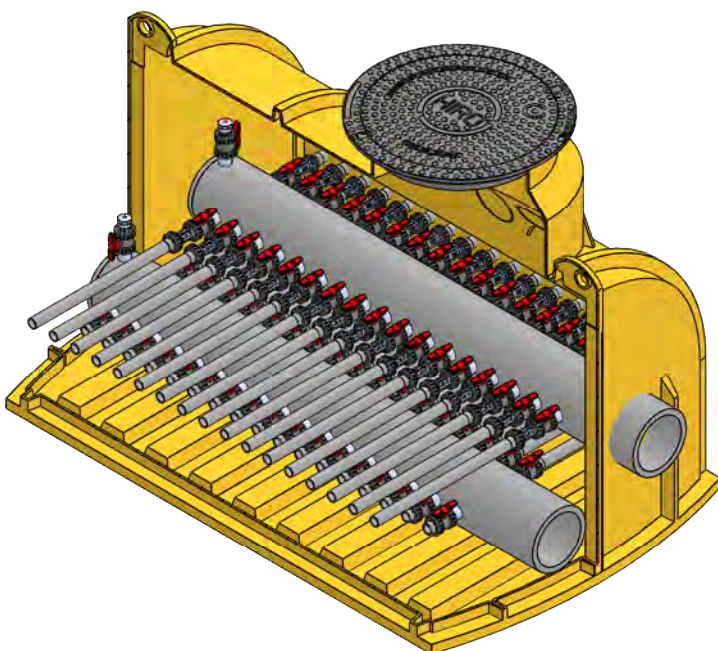


MABSTAB/SCALE 1:25
VERSION 14.03.2022



1-5-34-250-3-17-9-17-40-0

Verteiler/Manifold DA 250

Anschlüsse/Connections DA 40 3 Uhr 17
9 Uhr 17

Absperrung/Valve