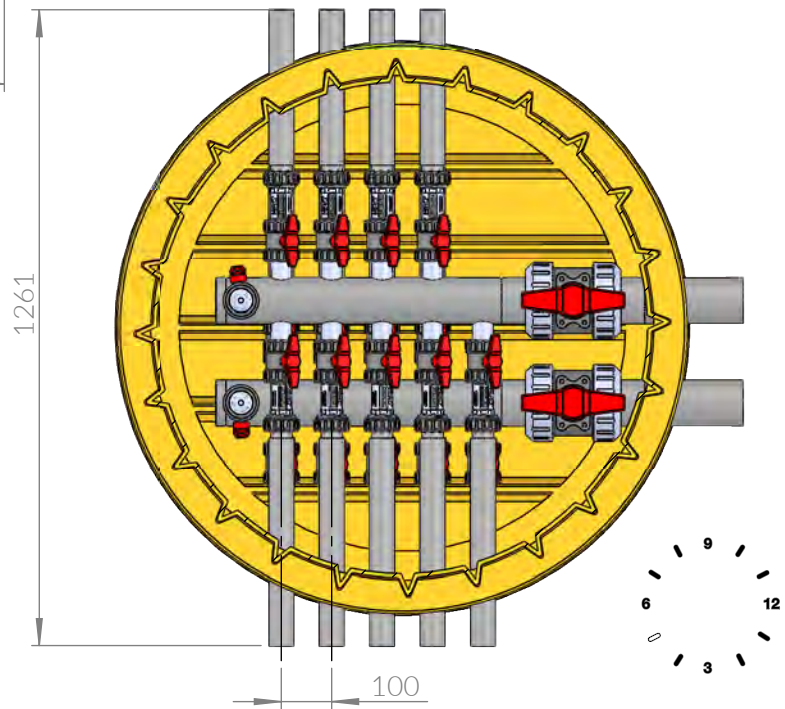
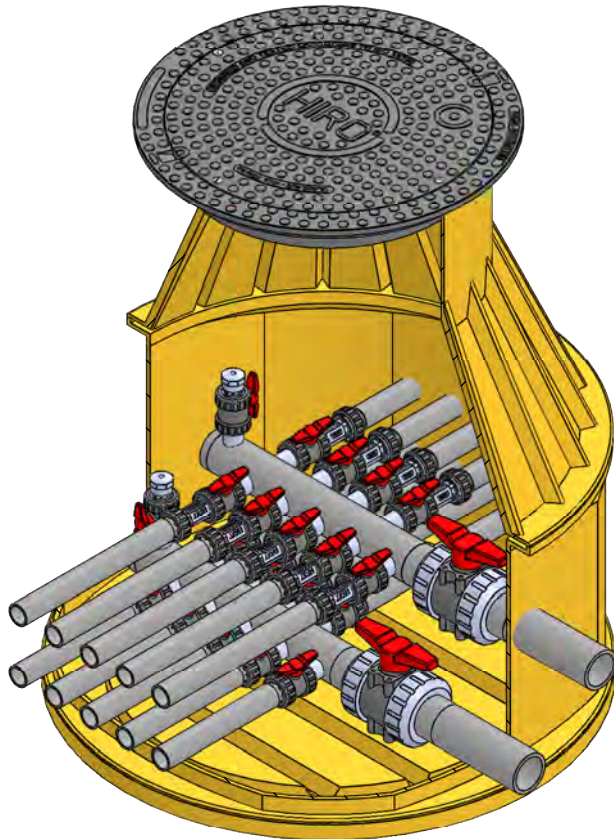


MABSTAB/SCALE 1:15  
VERSION 14.03.2022



**1-3-9-90-3-5-9-4-50-AH65**

Verteiler/Manifold DA 90

Anschlüsse/Connections DA 50 3 Uhr 5  
9 Uhr 4

Absperrung/Valve AH65